

Urządzenia o wysokiej wydajności
Parowy kocioł przechylny, 400 lit.,
wysokość 800 mm, głębokość 1000 mm,
wolnostojący z mieszalnikiem

Nr pozycji _____

Nr modelu _____

Nazwa _____

Nr SIS _____

AIA # _____



586099 (PBOT40QH0)

Parowy kocioł przechylny,
400 lit., wysokość 800 mm,
głębokość 1000 mm,
wolnostojący z
mieszalnikiem

Podstawowa charakterystyka

- Okrągłe, wychylne urządzenie nadaje się do gotowania we wrzółku lub na parze albo duszenie wszystkich rodzajów produktów.
- Produkt jest równomiernie ogrzewany przez dno i boczne ścianki płaszczu za pomocą pary.
- Podgrzewany płaszcz kotła o wysokości 134 mm od górnego obrzeża.
- Izolowana górna część płaszczu kotła zabezpiecza uniknięcie ryzyka odniesienia obrażeń przez użytkownika.
- Maksymalne ciśnienie wewnętrzne płaszczu 1,5 bar; minimalne ciśnienie robocze 0.5 bar.
- Źródło pary wodnej jest niezależne od urządzenia, para jest wtryskiwana bezpośrednio w podwójny płaszcz kotła.
- Ergonomiczne wymiary urządzenia (duża średnica i mała głębokość) ułatwiają mieszanie i przygotowanie jedzenia.
- Wbudowany w ściankę płaszczu czujnik temperatury dla precyzyjnej regulacji procesu gotowania.
- Krawędź zaworu kurkowego spustowego można połączyć z filtrem siatkowym (opcja).
- Przechył ze pomocą silnika pozwala na precyzyjne wylewanie każdego ciekłego produktu.
- Złącze USB dla łatwej aktualizacji oprogramowania, ładowania przepisów i ściągania danych HACCP.
- Układ sterowania z certyfikacją odporności na wodę IPX6.

Konstrukcja

- Podwójny płaszcz kotła ze stali nierdzewnej AISI 316L.
- Całkowita rama wewnętrzna urządzenia wyprodukowana ze stali nierdzewnej profilowanej AISI 304 oraz panele zewnętrzne urządzenia są ze stali nierdzewnej AISI 304.
- Dwuwarstwowa izolowana pokrywa ze stali nierdzewnej AISI 304, montowana na poprzecznicę urządzenia. Pokrywa zostanie otwarta w każdej pozycji, dzięki zrównoważeniu za pomocą specjalnego zawiasu.
- Zawór bezpieczeństwa zapobiega powstawaniu nadciśnienia pary w podwójnym płaszczu.
- Płaszcz kotła jest ogrzewany za pomocą zewnętrznego źródła pary nasyconej przy nadciśnieniu 1,5 bar.
- Termostat bezpieczeństwa chroni przed niskim poziomem wody w podwójnym płaszczu.
- Zintegrowana bateria mieszająca wodę (opcjonalne wyposażenie).

APROBATA

- Montowany z przodu, pochylony dotykowy panel sterowania z wpuszczaną, głęboko tłoczoną obudową, z jasnymi funkcjami wyświetlacza prowadzącymi operatora przez proces gotowania. Jednoczesne wyświetlanie rzeczywistych temperatur i temperatur nastawy, jak również ustawionego czasu gotowania i pozostałego czasu gotowania. Zegar czasu rzeczywistego, sterowanie "SOFT" dla delikatnego podgrzewania delikatnej żywności, 9 poziomów mocy od delikatnego do mocnego gotowania, regulator czasowy dla uruchomienia z opóźnieniem, wyświetlacz błędów dla szybkiego wykrywania i usuwania usterek.
- Ergonomiczny i przyjazny dla użytkownika dzięki wysokiej pozycji przechyłu, dobrze zaprojektowanemu punktowi wylewania, ułatwia wylewania gotowanej żywności nawet do wysokiego zbiornika.
- Wstępne przygotowanie do ewentualnej optymalizacji energii lub zewnętrznych systemów nadzoru.
- Zminimalizowana obecność szczelin dla łatwiejszego czyszczenia i spełnienia najwyższych standardów higienicznych.
- Możliwość zapisu przepisów w pojedynczych lub wielofazowych procesach gotowania, przy różnych nastawach temperatury.
- 98% wagowo nadaje się do przetworzenia; materiał opakowaniowy wolny od toksycznych substancji.
- Ekran GuideYou - aktywowany poprzez ustawienia - dla łatwego obserwowania przepisów wielu krokowych, zabezpieczenia właściwego gotowania i optymalnego używania urządzenia. System ten podaje też przypomnienia opieki i utrzymywania urządzenia według programu ESSENTIA.
- Dobrze widoczny jasny dotykowy LED ekran przyjazny do użytkownika z oczywistymi ikonami i kierowaniem intuicyjnym. Ekran pokazuje:
Rzeczywistą i ustawioną temperaturę
Ustawiony i pozostały czas gotowania
Etap podgrzewania (w przypadku aktywowania)
GuideYou ekran (w przypadku aktywowania)
Odłożony start
Delikatne gotowanie do łagodnego osiągnięcia temperatury celowej
9 do ustawienia poziomów mocy od łagodnego gotowania do gwałtownego wrzątku
Ustawienie ciśnieniowe (dla modeli ciśnieniowych)
Włącznik / wyłącznik i ustawienie prędkości mieszalnika (dla modeli z mieszalnikiem)
Kody usterek do szybkiej naprawy problemów
Przypomnienia opieki i utrzymywania urządzenia

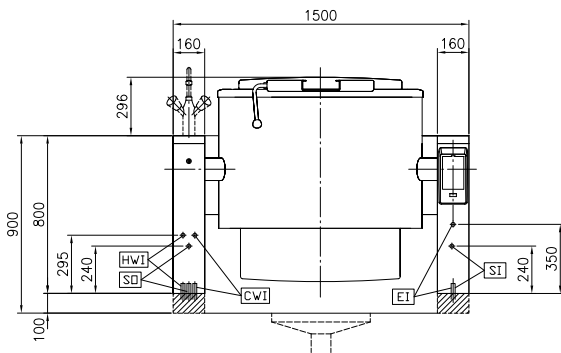
Interfejs użytkownika i zarządzanie danymi

- Łączność gotowa do dostępu w czasie rzeczywistym do podłączonych urządzeń ze zdalnego monitoringu danych (wymagane opcjonalne akcesoria).

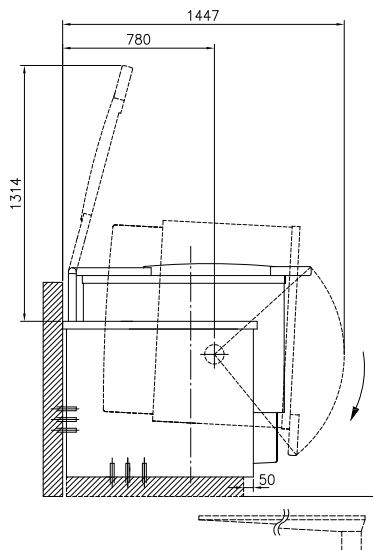
Uwzględnione akcesoria

- 1 x Centralny wyłącznik PNC 912784 bezpieczeństwa

Przód

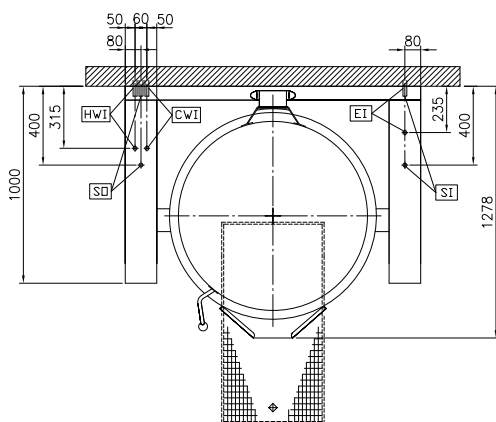


Bok



CWII = Wlot zimnej wody I
EI = Złącze elektryczne
HWI = Wlot gorącej wody
SI = Wlot pary
SO = Wylot pary

Góra



Elektryczne

Napięcie zasilania:
586099 (PBOT40QHEO) 400 V/3N ph/50/60 Hz
Moc całkowita: 0.6 kW

Para wodna

Wytwarzanie pary: Źródło zewnętrzne
Wielkość wlotu pary: 1"
Maksymalne ciśnienie pary: 1.5 bar
Dostarczanie pary, względne ciśnienie dynamiczne: 1 min bar, 1.5 max bar

Woda:

Ciśnienie (min-max): 2-6 bar

Instalacja:

Wolnostojący na cokole betonowym, na nóżkach, Na podstawie, Montaż przy ścianie

Typ instalacji:

Kluczowe informacje:

Konfiguracja: Round; Tilting; Pre-arranged for stirrer
Temperatura robocza MIN: 50 °C
Temperatura robocza MAKS.: 110 °C
Średnica płaszcz (okrągłego): 900 mm
Głębokość płaszcz (okrągłego): 720 mm
Wymiary zewnętrzne, szerokość: 1500 mm
Wymiary zewnętrzne, głębokość: 1000 mm
Wymiary zewnętrzne, wysokość: 800 mm
Ciężar netto: 490 kg
Objętość wysytkowa: 1.24 m³
Pojemność użytkowa netto naczynia: 400 lt
Mechanizm przechyłu: Automatemyczny
Pokrywa z podwójnym płaszczem: ✓
Typ grzania: Pośredni

Dane utrzymywalności

Zużycie pary: 125 kg/hr